

EF11

ECH11

EBF11

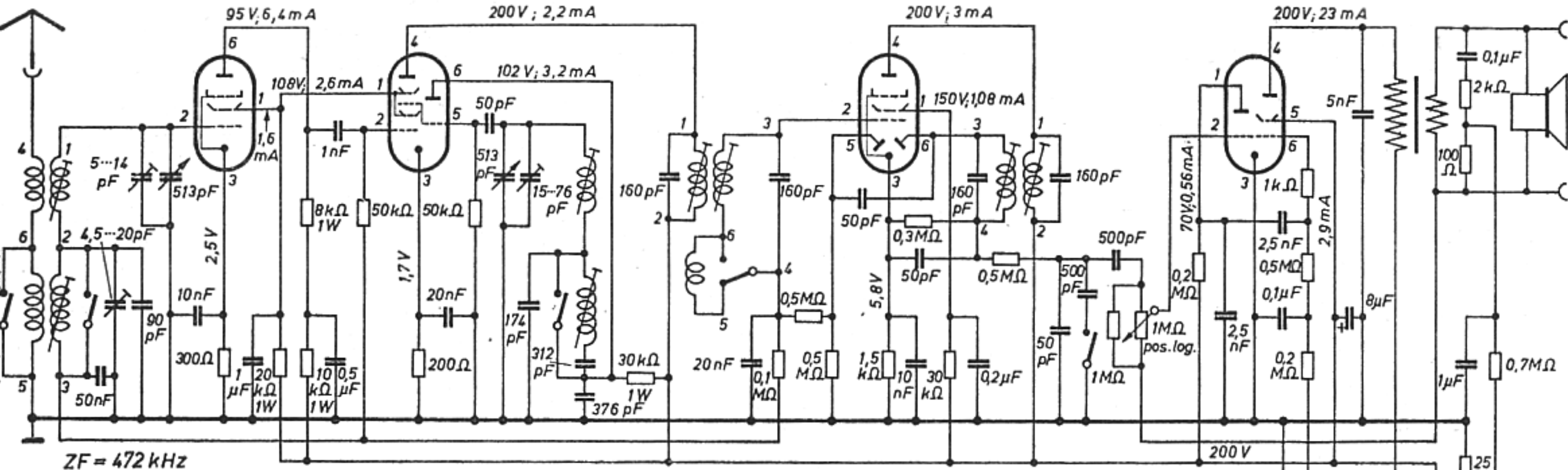
ECL11

95 V; 6,4 mA

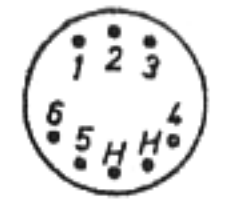
200 V; 2,2 mA

200 V; 3 mA

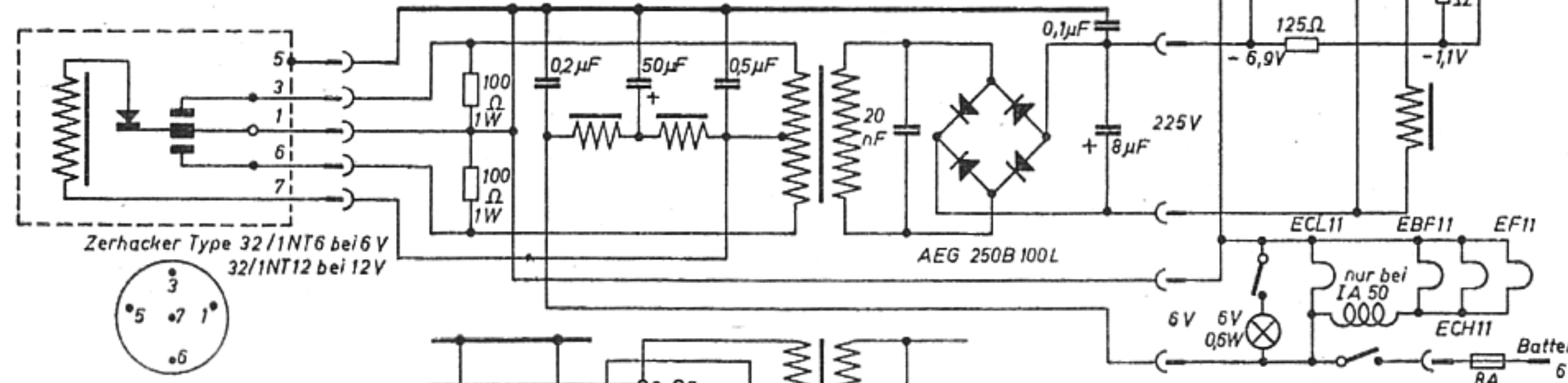
200 V; 23 mA



ZF = 472 kHz



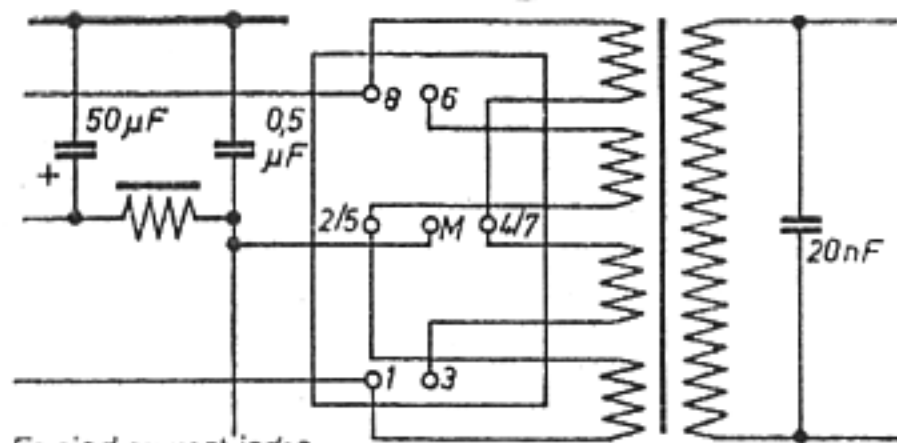
Sockelschaltung



Zerhacker Type 32/1NT6 bei 6 V
32/1NT12 bei 12 V

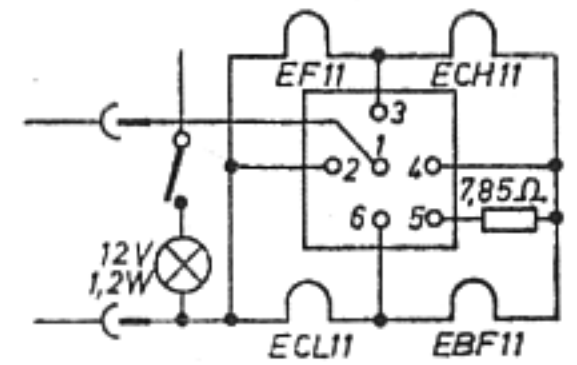


Meßinstrument : 330Ω/V



Es sind zu verbinden
6V-Betrieb 2/5-M-4/7,
1-3 6-8
12V-Betrieb 3-M-6

Umschalt-Anleitung von 6V auf 12V



6V-Betrieb 3-1-6,
2-4
12V-Betrieb 1-4,
6-5